

Luiz Simões Neves
 PREFEITO MUNICIPAL
 SERRO - MINAS GERAIS

TÍTULO
TANQUE DE LAVAR ROUPA - ISOMÉTRICO

DATA
 JUNHO/2018

ESCALA
 1:25

ARQUIVO

PRANCHA 01/03

PROJETO
 MELHORIAS SANITÁRIAS DOMICILIARES

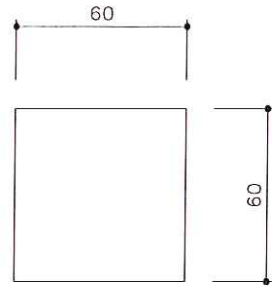
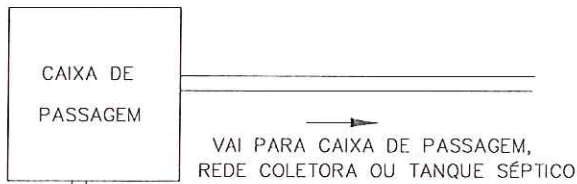
AUTOR:
Rangel Luiz

NOME: RANGEL LUIZ GOMES ARAÚJO
 ENG.º CIVIL - CREA-MG 148.891/D
 ART.: 142018/0000004459198

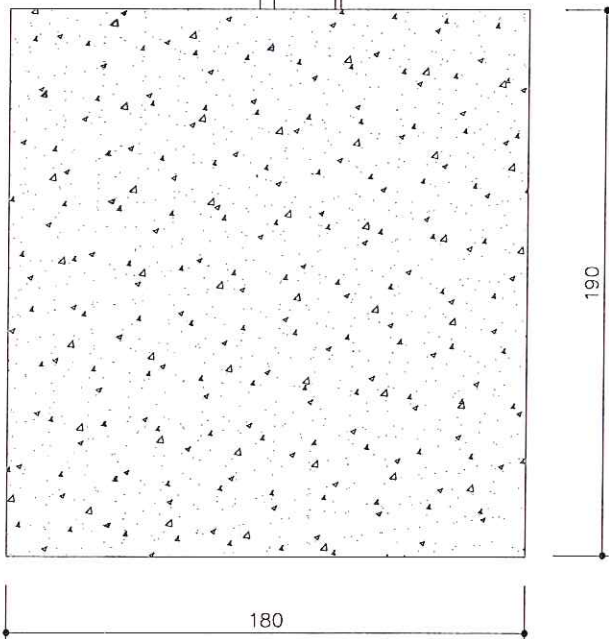
LOCALIDADE
 SERRO/MG

FUNASA MINISTÉRIO DA SAÚDE
 FUNDAÇÃO NACIONAL DE SAÚDE

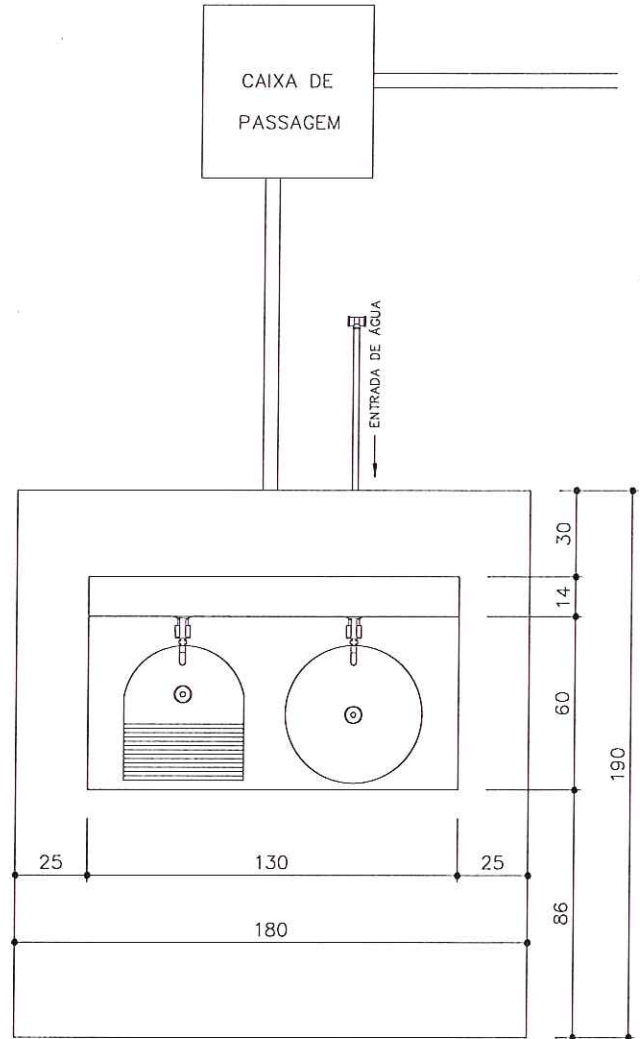
DESENV. DESENHO VISTO



CAIXA DE PASSAGEM



FUNDAÇÃO



VISTA DE TOPO

Guilherme Simões Neves
 PREFEITO MUNICIPAL
 SERRO - MINAS GERAIS

TÍTULO
 TANQUE DE LAVAR ROUPA - FUNDAÇÃO

PROJETO
 MELHORIAS SANITÁRIAS DOMICILIARES

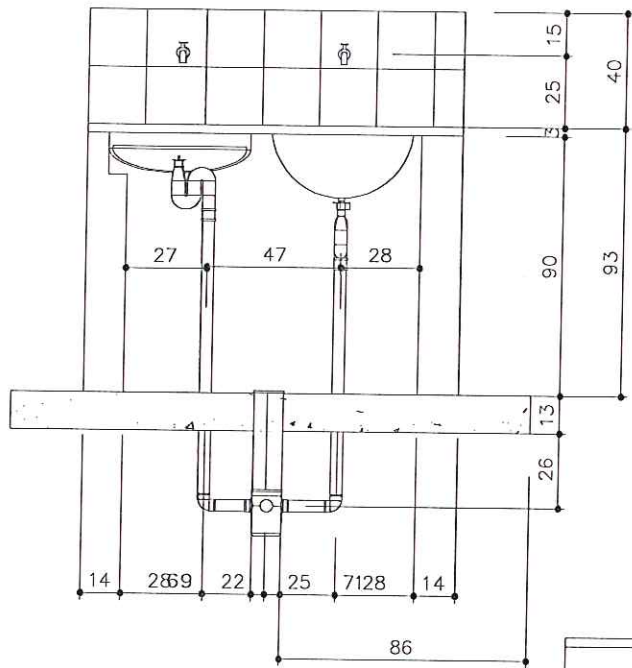
LOCALIDADE
 SERRO/MG

FUNASA MINISTÉRIO DA SAÚDE
 FUNDAÇÃO NACIONAL DE SAÚDE

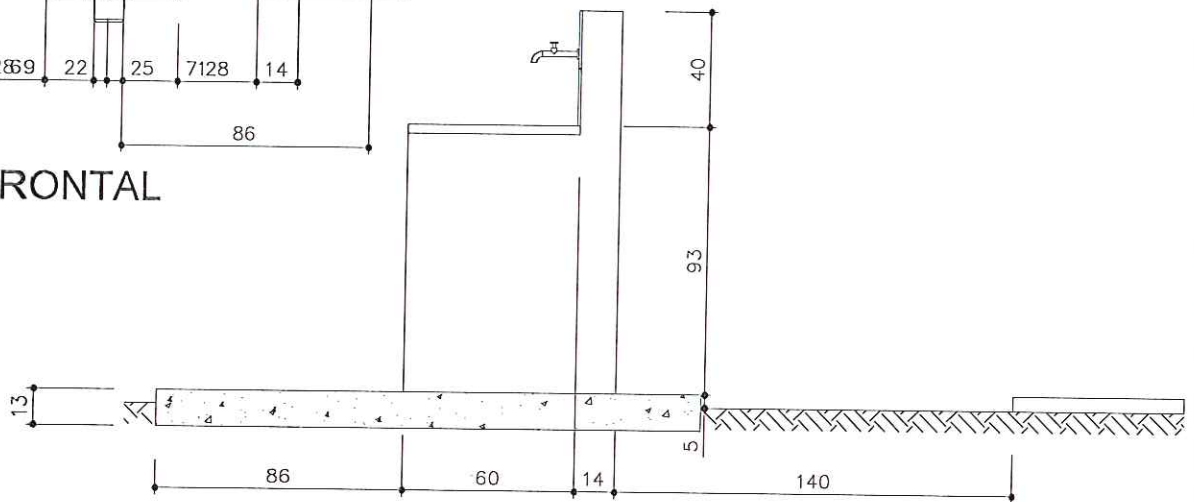
DATA JUNHO/2018 ESCALA 1:25 ARQUIVO
 PRANCHA 02/03

AUTOR:
Rafael
 NOME: RANGEL LUIZ GOMES ARAÚJO
 ENG.º CIVIL - CREA-MG 148 891/D
 ART.: 14201800000004489198

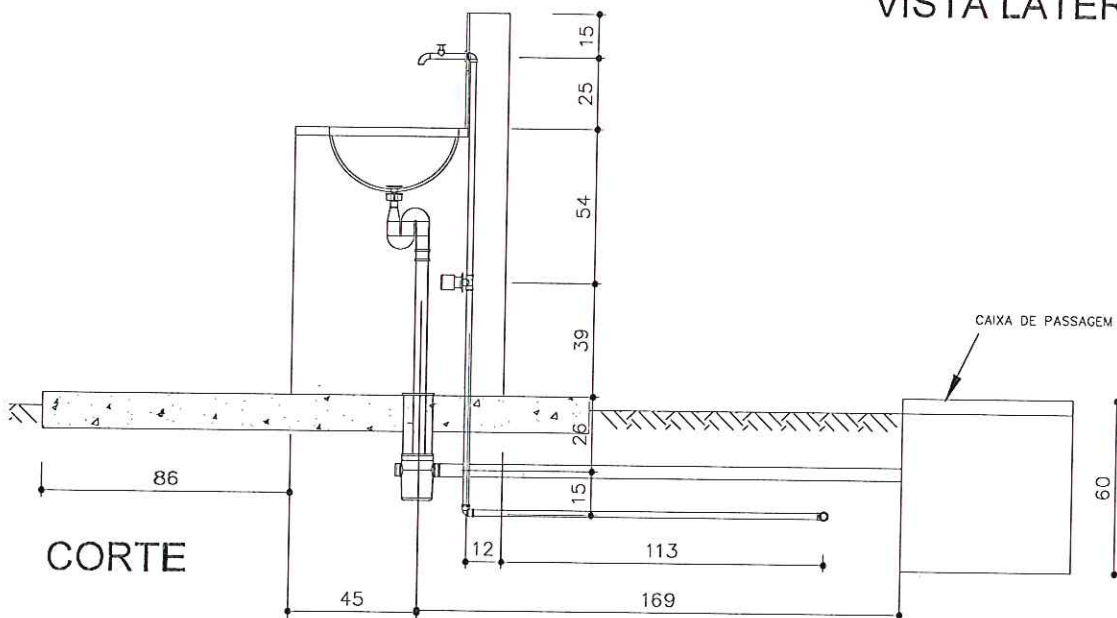
DESENV. DESENHO VISTO



VISTA FRONTAL



VISTA LATERAL



CORTE

TÍTULO	
TANQUE DE LAVAR ROUPA - VISTAS E CORTE	
PROJETO	
MELHORIAS SANITÁRIAS DOMICILIARES	
LOCALIDADE	
SERRO/MG	
FUNASA	
MINISTÉRIO DA SAÚDE FUNDAÇÃO NACIONAL DE SAÚDE	

DATA	ESCALA	PROJETO
JUNHO/2018	1:25	PREFEITO MUNICIPAL
PRANCHA 03/03		
AUTOR:		
<i>Rafael A. Araujo</i>		
NOME: RANGEL LUIZ GOMES ARAUJO		
ENG.º CIVIL - CREA-MG 148.891/D		
ART.: 142018/0000004189198		
DESENV.	DESENHO	VISTO

100
 Prefeitura Municipal
 Serro - Minas Gerais