

Forma do pavimento baldrame (Nível 0)
Escala: 1/50

Características dos materiais

Nome	Quantidade (m³)	Valor (R\$)
V1	0	0
V2	0	0
V3	0	0
V4	0	0
V5	0	0
V6	0	0
V7	0	0
V8	0	0
V9	0	0
V10	0	0
V11	0	0

Dimensões máximas do elemento = 3m

Nome	Quantidade (m³)	Valor (R\$)
P1	0	0
P2	0	0
P3	0	0
P4	0	0
P5	0	0
P6	0	0
P7	0	0
P8	0	0
P9	0	0
P10	0	0
P11	0	0
P12	0	0
P13	0	0
P14	0	0
P15	0	0
P16	0	0
P17	0	0
P18	0	0
P19	0	0
P20	0	0
P21	0	0
P22	0	0

Legenda das Formas

- Forma retangular
- Forma quadrada
- Forma com múltiplas abas

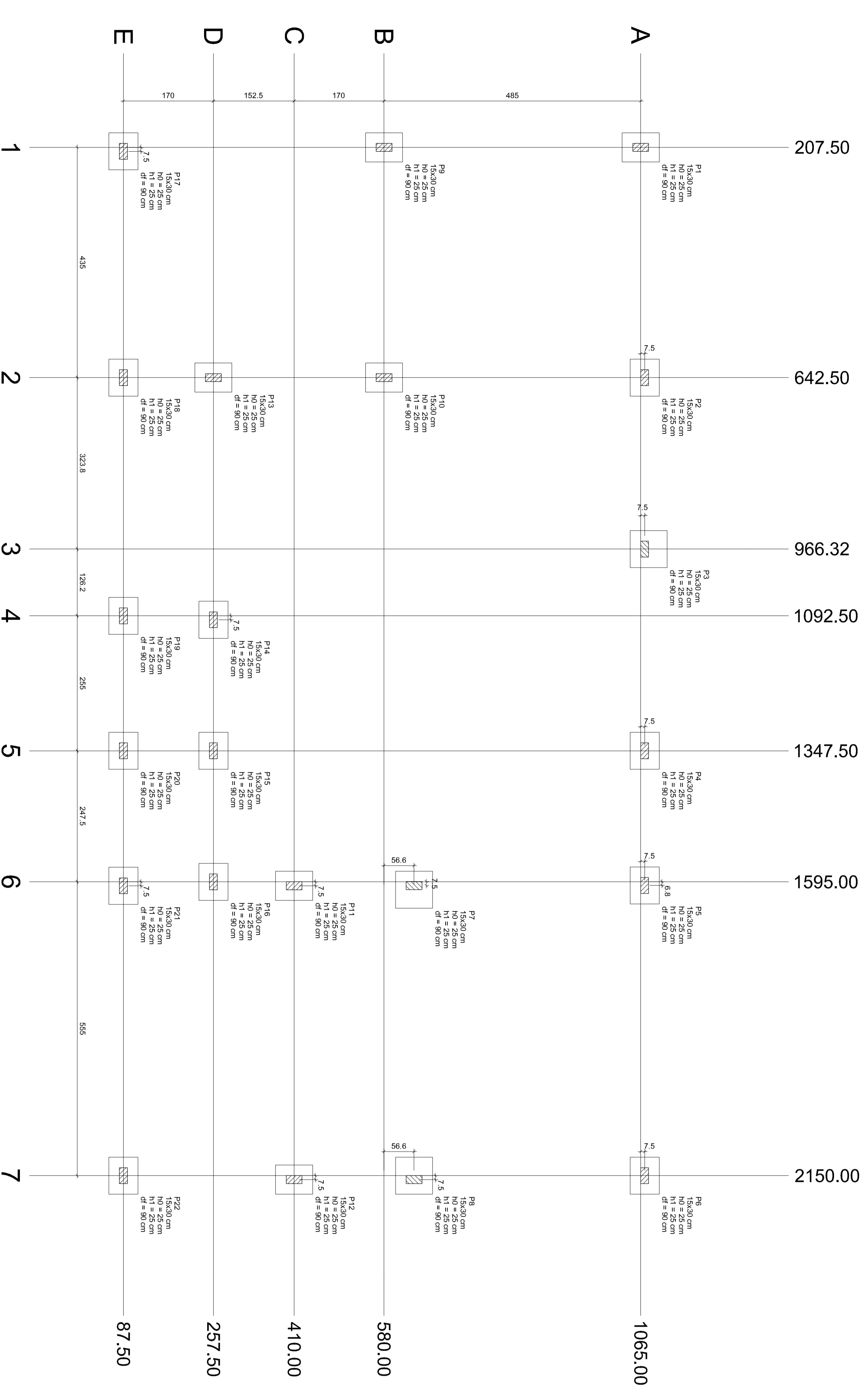
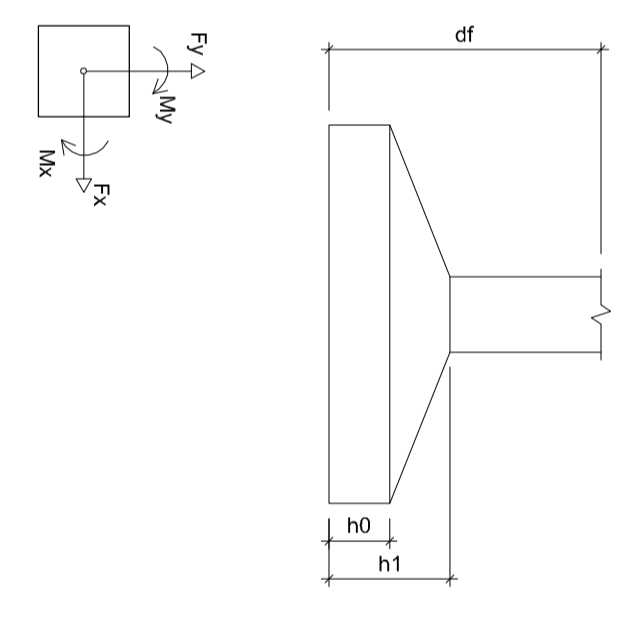
Nome	Quantidade (m³)	Valor (R\$)	Quantidade (m³)	Valor (R\$)	Quantidade (m³)	Valor (R\$)	Quantidade (m³)	Valor (R\$)	Quantidade (m³)	Valor (R\$)	Quantidade (m³)	Valor (R\$)
P1	1000.00	207.50	1000.00	207.50	1000.00	207.50	1000.00	207.50	1000.00	207.50	1000.00	207.50
P2	1000.00	642.50	1000.00	642.50	1000.00	642.50	1000.00	642.50	1000.00	642.50	1000.00	642.50
P3	1000.00	966.32	1000.00	966.32	1000.00	966.32	1000.00	966.32	1000.00	966.32	1000.00	966.32
P4	1000.00	1092.50	1000.00	1092.50	1000.00	1092.50	1000.00	1092.50	1000.00	1092.50	1000.00	1092.50
P5	1000.00	1347.50	1000.00	1347.50	1000.00	1347.50	1000.00	1347.50	1000.00	1347.50	1000.00	1347.50
P6	1000.00	1595.00	1000.00	1595.00	1000.00	1595.00	1000.00	1595.00	1000.00	1595.00	1000.00	1595.00
P7	1000.00	2150.00	1000.00	2150.00	1000.00	2150.00	1000.00	2150.00	1000.00	2150.00	1000.00	2150.00

Localização em X

Nome	Coordenada X
P1	207.50
P2	642.50
P3	966.32
P4	1092.50
P5	1347.50
P6	1595.00
P7	2150.00

Localização em Y

Nome	Coordenada Y
P1	1000.00
P2	1000.00
P3	1000.00
P4	1000.00
P5	1000.00
P6	1000.00
P7	1000.00



Planta de locação
Escala: 1/50

CII-AMAJE
RUA FRECA BRUNO 11 - CAJURUS
15015-000 - SÃO CARLOS - SP
FONE: (19) 3333-1111
www.cii-amaje.com.br

FABRICA DE FARINHA
RUA DAVOUTA SANTO ANTONIO ESPERANCA

Projeto Estrutural - PRODUÇÃO
LOCAÇÃO FORMA NIVEL 0

1